


PERSPECTIVAS

Newsletter

Nº03 OUT / NOV / DEZ 2014



Mais internacionalização do sector
das janelas e fachadas eficientes

*Conheça as
associações do
Fórum
Ibero-Americano*

A passos largos aproximamo-nos do final de mais um ano

Para a maioria das empresas portuguesas, e em particular das vocacionadas para a oferta de produtos e soluções para o mercado da construção, arriscamo-nos a dizer que foi um ano de gestão da crise onde não se vislumbraram hipóteses de crescimento no mercado nacional, nem tampouco de criação de condições de sustentabilidade da actividade.

O mercado da renovação de edifícios, onde a substituição das janelas e portas por soluções eficientes será porventura a componente mais fácil de executar porque é uma medida rápida, económica e de fácil implementação. No entanto, continua ainda a ter uma expressão pouco significativa no suporte à consolidação e desenvolvimento das nossas empresas.

Neste quadro, se as dificuldades económicas da maioria dos portugueses podem estar por trás desta falta de incentivos à decisão de investimento na melhoria das suas habitações, também não vemos por parte do governo e entidades correlacionadas uma determinação forte em estimular a aplicação de medidas sustentáveis para melhoria da eficiência térmica dos edifícios, designadamente no que concerne à aplicação de janelas eficientes. Ignorando medidas e directrizes europeias como a recentemente aprovada orientação para que até 2030 se reduzam em 40% (face a valores declarados em 1990) as emissões de gases com efeito de estufa, surge legislação que contraria

estas exigências, como o RERU, o qual propõe medidas de intervenção baseadas em soluções caseiras e provisórias. Seguramente que esta legislação não resolverá o problema de fundo da necessidade de aumentar a eficiência energética dos edifícios, nomeadamente tendo em conta a baixa qualidade das caixilharias existentes. Com esta situação, os desperdícios energéticos continuarão a prevalecer, desviando-nos do caminho da sustentabilidade ambiental. É como varrer o lixo para debaixo do tapete porque vamos ter visitas...

Felizmente que os empresários do sector com visão já perceberam que a alternativa que nos resta é recorrerem à internacionalização. E fazem-no competindo com soluções de qualidade de topo e respondendo a requisitos de certificação apertados, como é o caso do mercado francês.

Esse é o caminho: é preciso internacionalizar mais, procurando novos mercados, diversificando o perfil dos parceiros de negócio e explorando a aplicação de produtos de qualidade com maior valor acrescentado.

Agora que mais um ano repleto de novas oportunidades e novos desafios se aproxima, gostaria em nome da Direção da ANFAJE desejar que todas as empresas do nosso sector tenham um ano de 2015 com sucesso e repleto de vendas de Janelas Eficientes.



Eng. Artur Mexia,
Vice-presidente da Direcção da ANFAJE

É preciso internacionalizar mais, procurando novos mercados, diversificando o perfil dos parceiros de negócio e explorando a aplicação de produtos de qualidade com maior valor acrescentado.



EM FOCO

Internacionalizar é preciso



APONTAMENTOS TÉCNICOS

Poupança e eficiência energética



FOCO INTERNACIONAL

Fórum Ibero-americano de janelas, portas e fachadas



EMPRESAS ANFAJE EM DESTAQUE

Sika, Caixiave e Sialnor



PROJECTOS E ACÇÕES ANFAJE



NOVIDADES DOS ASSOCIADOS

AGENDA

OUTUBRO

16

TC MEETING

«Reunião técnica», FAECF, Viena-Áustria

17

MC MEETING

«Reunião de Presidentes», FAECF, Viena-Áustria

NOVEMBRO

19

ASSEMBLEIA GERAL ORDINÁRIA

ANFAJE, Carcavelos-Portugal

22-30

EXPOCASA

«Salão do Mobiliário, Construção, Reabilitação e Eficiência Energética», EXPOSALÃO, Batalha-Portugal

24-30

SEMANA DA REABILITAÇÃO URBANA

Vários eventos, Porto-Portugal

26

SESSÃO TÉCNICA SEEP

ADENE, Guarda-Portugal

26-30

SIB

«Feira Internacional de Casablanca», Casablanca-Marrocos

29

2ª CONFERÊNCIA PASSIVHAUS PORTUGAL 2014

ASSOCIAÇÃO PASSIVHAUS PORTUGAL, Aveiro-Portugal

Internacionalizar é preciso

Depois de duas décadas de forte crescimento no mercado da construção que culminaram com a entrada no séc. XXI, já seria de prever um abrandamento no ritmo da edificação em Portugal. No entanto, a tendência para a baixa natural de crescimento nacional do sector, que já leva quase uma década de existência, foi agudizada nos últimos 3 ou 4 anos devido à crise económica e financeira internacional.

O impacto no nosso país, fruto da maior fragilidade da economia e da reduzida dimensão do **mercado**, tem sido avassalador e tem conduzido ao desespero de muitos empresários que, fruto de vários factores – limitação de recursos, reduzida capacidade de gestão, fraca preparação para enfrentar os desafios da concorrência, pouca diferenciação de produto e deficiente formação do pessoal, entre outros - não resistiram à falência e/ou tiveram que procurar alternativas de negócio.

O espírito empreendedor de muitos portugueses tem historicamente demonstrado que não somos um povo de cruzar os braços face a adversidades e a **experiência** e profissionalismo dos nossos trabalhadores já deu provas de que além-fronteiras podemos explorar e desenvolver competências e atingir excelentes resultados. E hoje, enfrentando os tempos de crise de forma mais ou menos sólida e consistente, uma

grande parte dos empresários de caixilharia já se fez à estrada, literalmente.

Este processo de **internacionalização**, com forte incidência no mercado francês, tem sido a tábua de salvação de muitas empresas.

Mas a via mais escolhida por muitos não é linear e pode não ser sustentável: há muitos concorrentes, de várias proveniências, à procura do “eldorado” e ninguém está acima de outras crises pelo que, para acautelar imprevistos, a ANFAJE recomenda que em qualquer processo de internacionalização sejam avaliados os riscos e tidas algumas precauções (ver caixa de texto).

O sucesso de muitas empresas que apostaram na epopeia da internacionalização é certamente uma análise cuidada dos custos e benefícios. E para além dos tradicionais mercados de França, Angola ou Moçambique, os **resultados** medem-se hoje em

diferentes segmentos e quadrantes: de simples caixilharia para moradias em renovação aos mais arrojados projectos de fachada; de obras de “proximidade” na Bélgica, na Suíça ou no Luxemburgo... a destinos tão longínquos como o Médio Oriente, a Austrália, a África do Sul, o Brasil, o México ou o Peru, passando pela Argélia, por Marrocos ou pela Guiné Equatorial.


Mais uma vez é preciso descobrir novos mundos para a alma mercantil lusitana.

É preciso internacionalizar.



INTERNACIONALIZAR – A ANFAJE RECOMENDA:

- Determinar o nível de recursos a investir e a capacidade financeira necessária
- Avaliar o risco financeiro das investidas e a fiabilidade dos parceiros locais
- Explorar os segmentos e/ou produtos nos quais tiver mais experiência, qualificação e diferenciação; ter presente os requisitos locais de cada mercado
- Estar preparado para responder a imprevistos: alterações de mercado, barreiras legais
- Procurar parceiros de negócio (construtoras, fornecedores, distribuidores, projectistas, bancos, seguradoras) com experiência, competência e qualidade técnica para responder aos requisitos específicos de cada mercado
- Esclarecer forma de receber pagamentos (repatriamento de capitais)
- Compreender os mecanismos de certificação e garantia de qualidade de obra exigidos pelo mercado de cada país



“O espírito empreendedor de muitos portugueses tem historicamente demonstrado que não somos um povo de cruzar os braços face a adversidades”

Poupança e eficiência energética

Actualmente, o modelo energético que temos na nossa sociedade é baseado em fontes de energia não renováveis, que enviam para a atmosfera grandes quantidades de gases de efeito de estufa, o que implica importantes efeitos negativos a longo prazo, sobretudo na mudança climática à escala global.

Existem diversos convénios, acordos e protocolos para resolver este fenómeno e obter uma redução das emissões de CO₂ de modo a proteger o meio ambiente e os seus recursos naturais para as gerações futuras, como por exemplo o protocolo de Kyoto. Para conseguir estes objectivos, é imprescindível favorecer as energias renováveis, fazendo um uso responsável das energias e desenvolver sistemas eficientes que permitam reduzir ao mínimo as perdas energéticas.

Falar de eficiência energética em edifícios e habitações passa de forma obrigatória pelas prestações da envolvente do edifício e depende em grande medida da solução dos seus pontos débeis, em particular as caixilharias.



Portanto, um edifício será tão mais eficiente quanto o permita a sua envolvente, assim como os sistemas eficientes que se instalem para a geração de energia (co-geração, geotermia, fotovoltaica, etc.) ou para a difusão da energia (aquecimento e arrefecimento por chão radiante, sistemas de recuperação de calor, etc.), proporcionando sempre uma melhoria quando a envolvente proporcione bons resultados. Este facto tão simples do dia-a-dia, por vezes, não é tido em conta, descuidando algo tão fundamental como ter bons isolamentos na envolvente.

Face a estas práticas utilizadas no passado, pouco a pouco, começam-se a implementar modelos construtivos focados desde o início na eficiência energética. A directiva europeia 2010/31/UE

é prova disso e estabelece que, a partir de 2020, todos os edifícios de construção nova devem considerar um consumo de energia quase zero, o que até à data conhecíamos como o conceito Passivhaus.

O conceito Passivhaus aparece na Alemanha na década de 90, tendo vindo a evoluir continuamente. Uma Passivhaus ou habitação de consumo quase zero baseia-se numa série de standards e procedimentos de construção, que permitem obter habitações com um elevado grau de eficiência energética. Para isso é necessário aproveitar as vantagens geográficas da localização e reduzir os inconvenientes através dum detalhado estudo prévio. Outro factor importantíssimo é a execução do edifício, na qual se deve obter o máximo isolamento térmico da envolvente, limitando ao mesmo tempo as passagens de ar não desejado.

As habitações Passivhaus devem cumprir requisitos muito exigentes em função da localização geográfica do edifício, nos casos mais desfavoráveis (climas nórdicos) a transmissão máxima para um conjunto de perfis de janela deve ser inferior a 0,8 W/m²K. Perante valores tão baixos, qualquer detalhe é importante para se alcançar o valor de transmissão desejado, o qual nos permitirá obter o certificado que o Instituto Passivhaus concede aos sistemas compatíveis com os seus requisitos.

No entanto, não é só o sistema de perfis que necessita de cumprir requisitos estritos; os restantes componentes da janela devem igualmente proporcionar prestações elevadas.

Obviamente que devemos considerar vidros triplos com isolamentos térmicos reforçados e com câmaras preenchidas com gases nobres. Em casos pontuais, como janelas de várias folhas pode ser necessário a utilização de elementos intercalares em polímero. Em suma, referimo-nos a vidros com valores de isolamento perto dos 0,5 W/m²K.

Os sistemas de protecção solar também são um elemento relevante nestas aplicações. Embora habitualmente se tendam a descuidar, tem de se ter em conta que uma janela de elevadas prestações combinada,



Eng.º Miguel Calado,
Coordenador do Grupo de Trabalho do PVC

por exemplo, com uma caixa de estore de prestações médias gera um conjunto de prestações médias, inclusive médias/baixas se a colocação em obra do conjunto não é a correcta, resultando um conjunto não apto para aplicações Passivhaus.

É importante não perder de vista que embora o conjunto (janela e caixa de estore) apresente uma transmissão térmica adequada, existe um outro factor a ter em conta: a permeabilidade ao ar. Esta prestação tem um peso fundamental na eficiência energética de um caixilho, sendo uma reduzida permeabilidade ao ar um requisito básico em qualquer habitação que pretenda ser uma habitação Passivhaus. Na verdade, define-se que este tipo de habitação deve obter um máximo de 0,6 renovações de ar por hora (50 Pa) em climas de inverno severos, e aproximadamente 1,0/h em regiões com um clima mais suave. No entanto, e em muitas ocasiões, esta prestação passa para segundo plano quando se combina ou coloca no caixilho determinados componentes não adequados ou simplesmente quando a sua colocação em obra é incorrecta.

Para se obter estas altíssimas prestações é necessário não só dispor de sistemas e componentes mais avançados, bem como ter o "know-how" necessário para que esses sistemas e componentes se integrem na melhor forma possível no edifício.

Resumindo, actualmente dispõem-se dos sistemas e ferramentas adequadas para alcançar altos níveis de eficiência energética. Só falta a vontade de mudar a forma de pensar e não só valorizar o custo económico a curto prazo dos projectos, tendo em conta também outros factores como o conforto dos ocupantes, o custo ambiental ou o custo a longo prazo que gera uma habitação ineficiente.

Fórum Ibero-americano de janelas, portas e fachadas

O Fórum Ibero-Americano de Janelas, Portas e Fachadas, constituído em Outubro de 2012, tem como entidades fundadoras, para além da ANFAJE, a ACHIVAL, ACOVEN, AFEAL, AMEVEC e ASEFAVE. Recentemente, durante a feira VETECO 2014, em Madrid, foi integrada a ADVYC.

O Fórum Ibero-Americano é uma federação de associações de diferentes países da América Latina e da Península Ibérica: Brasil, Colômbia, Chile, Espanha, México e Portugal. A um nível internacional, as associações destes países trabalham para promover o intercâmbio e a convergência de interesses, necessidades e objectivos no sector das janelas e fachadas. O objectivo principal do Fórum é partilhar e disseminar conhecimentos e práticas de gestão das diferentes associações bem como divulgar oportunidades de conexão entre as diferentes empresas que integram as associações.

AFEAL – Associação Nacional de Fabricantes de Esquadrias de Alumínio

Desde a sua criação, em 1983, a AFEAL, associação brasileira, tem como objectivo promover a qualidade dos caixilhos de alumínio e, depressa, tornou-se membro coordenador da criação e revisão das normas técnicas, em especial da “norma mãe” brasileira, a NBR 10821. Acreditando na permanente necessidade do mercado de mão-de-obra qualificada, procura parceiros, como as escolas técnicas, para promover a qualificação profissional do sector. Em 2001, através da adesão da AFEAL ao Programa Brasileiro da Qualidade e Produtividade no Habitat – PBQP-H, a associação sectorial ganhou força e o mercado começou a tornar-se mais regulado, embora o grande beneficiário seja o consumidor final que passa a ter a certeza de estar a adquirir produtos de qualidade assegurada.

ASEFAVE – Asociación Española de Fabricantes de Fachadas Ligeras y Ventanas

A ASEFAVE é a associação espanhola de fabricantes de fachadas e janelas de âmbito nacional. O principal objectivo da ASEFAVE é unir os esforços na defesa da qualidade do produto (janelas, fachadas, persianas e seus componentes) e ser um órgão de coordenação para reivindicar os interesses do sector e das empresas

associadas. A ASEFAVE presta aos associados assessoria técnica e normativa, fornece informação útil sobre os planos de renovação de janelas em vigor nas diferentes Comunidades Autónomas espanholas e representa os associados em outras associações como a AENOR, CEPSCO, CONFEMETAL, CNC e FAECF.

Por último, promove a internacionalização, facilitando o contacto e a troca de informações entre os associados e os mercados estrangeiros.

ACHIVAL – A.G. Asociación Chilena Del Vidro y Aluminio y PVC

A ACHIVAL, associação do Chile, foi fundada com o propósito de valorizar a organização sectorial da cadeia produtiva de janelas, fachadas de alumínio, PVC e vidros. A ACHIVAL pretende coordenar o esforço de todos os seus associados para que, em conjunto, seja possível:

- Garantir o comportamento profissional e ético dentro da indústria do vidro e alumínio;
- Difundir amplamente melhores práticas técnicas em produtos e processos;
- Informar os clientes sobre os produtos e serviços oferecidos de maneira que estes tomem as escolhas correctas.

ACOVEN – Asociación Colombiana de Fabricantes de Ventanas de PVC

A ACOVEN é a associação da Colômbia que representa, coordena e defende os interesses comuns dos fabricantes de janelas de PVC, agregando valor na cadeia de produção e comercialização e focando a sua acção na divulgação da qualidade e importância das janelas de PVC para a economia energética dos edifícios e sustentabilidade ambiental. Pretende ser um ponto de encontro dos vários intervenientes do sector da construção colombiana.



AMEVEC – Asociación Mexicana de Ventanas y Cerramientos

A AMEVEC é uma associação profissional de empresas mexicanas que reúne fabricantes, distribuidores e instaladores de janelas e/ou produtos arquitectónicos para fachadas. Esta associação assume como principal compromisso promover o desenvolvimento e implementação de elevados padrões de qualidade no projecto, fabricação e instalação adequados dos produtos, promovendo e apoiando as alterações necessárias para adaptar as normas do México aos padrões internacionais de qualidade. Além disso, pretende gerar oportunidades de intercâmbio entre os associados e parcerias com as autoridades governamentais para a implementação gradual ou exigência oficial das normas técnicas a aplicar.

ADVYC – Asociación de Distribuidores de Vidrio y Cristal, A.C.

A ADVYC é uma organização que reúne empresas do norte do México que actuam no fabrico, distribuição e instalação de soluções arquitectónicas para portas, janelas e fachadas, principalmente de alumínio. Desde a sua fundação, esta associação tem por objectivo promover a integração das empresas líderes da indústria de construção e de soluções de perfis, bem como participar na avaliação, discussão e desenvolvimento de negócios e estratégias de produto dessas empresas, permitindo-lhes maior competitividade e o fornecimento de soluções de maior valor agregado.

SIKA: inovação e experiência em novos produtos para a caixilharia

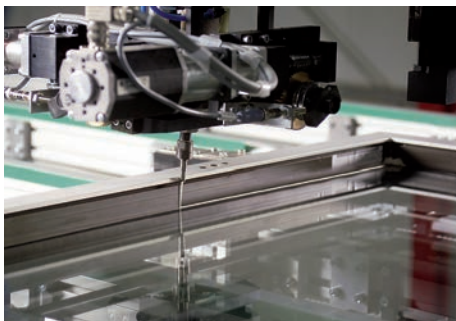


1. Qual o percurso da SIKA, em Portugal, tanto a nível da sua constituição como empresa como da sua gama de produtos?

A Sika é uma multinacional suíça presente em 84 países, com cerca de 16.000 trabalhadores em todo o mundo, tendo atingido um volume de vendas, em 2013, superior a 5 biliões de francos suíços. Em Portugal, foi fundada em 1957, tendo actualmente sede em Vila Nova de Gaia, fábrica e armazém em Ovar e ainda uma sucursal em Lisboa. Da Sika Portugal faz ainda parte a subsidiária Sika Angola que tem sido um pilar fundamental para o crescimento da empresa. A gama de produtos Sika é bastante alargada, estando focada e especializada nas soluções de selagem, colagem, isolamento, reforço e protecção. A sua organização está centrada em 7 áreas chave: Concrete (betão), *Waterproofing* (impermeabilização), *Roofing* (coberturas), *Flooring* (pavimentos), *Sealing&Bonding* (selagem e colagem), *Refurbishment* (reabilitação) e *Industry* (indústria).

2. Da sua vasta gama de produtos, quais são aqueles que mais se destacam e como contribuem para tornar as janelas mais eficientes?

Sendo as janelas uma parte fundamental para a eficácia de uma boa construção, a Sika tem apostado, nos últimos anos, em vários componentes para integração na caixilharia. Pelo histórico de produtos falamos sempre de colas e selantes, porém, as exigências do mercado e normas levou-nos a integrar no nosso portfólio membranas de impermeabilização para controlo de humidade/ar/vapor, fitas expansíveis, espumas de poliuretano, etc.



3. Qual é o produto mais inovador da SIKA para o sector da caixilharia?

A experiência da Sika na colagem de pára-brisas automóveis, dando mais tarde origem à colagem estrutural de fachadas envidraçadas, orientou-nos de certa forma para as mais recentes soluções de colagem estrutural em caixilharia. Se a solução tradicional na caixilharia é o caixilho suportar o vidro apoiado em calços, com a colagem estrutural, o vidro passa a ser um elemento estrutural do caixilho. As vantagens desta inovação do sistema são várias. Com a colagem do vidro reforçamos a folha podendo desta forma ter perfis menores, menos peso, mas talvez mais importante, aumento da luminosidade para a mesma área de vão por incremento da área de vidro. Os ganhos solares são assim uma grande vantagem, não menosprezando a redução do coeficiente térmico e acústico das janelas com estas soluções.

Poderemos ainda nomear a menor necessidade de manutenção, o aumento da segurança ao furto, a redução de material e até novas soluções de design. É possível, com o sistema de colagem, ter folhas com mais de 2,5m de altura e pesos até 130kg, sem perfil metálico de reforço.

Em termos de produtos estamos a falar maioritariamente de silicones mono e bicomponentes, duráveis, com elevada resistência UV e estabilidade a um largo intervalo de temperaturas. Os nossos clientes vão desde o aplicador manual com cartucho até empresas com o sistema completamente automatizado.





4. Nos últimos anos, a SIKKA adoptou uma estratégia comercial diferente, apostando mais no mercado da reabilitação? Em caso afirmativo, quais as apostas da SIKKA no que diz respeito ao desenvolvimento de produtos específicos para o mercado da reabilitação de janelas?

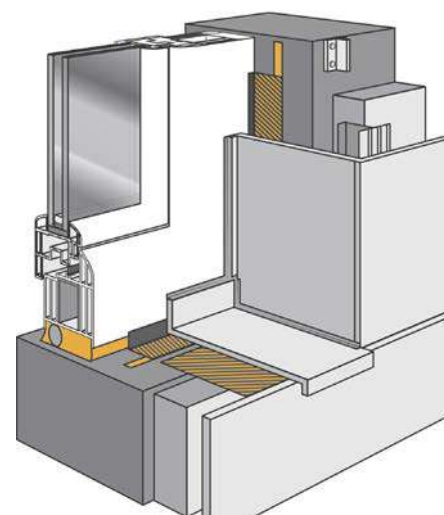
Nas duas respostas anteriores já explicámos as soluções que desenvolvemos para as caixilharias, sendo claro que as mesmas surgiram muito por influência do crescimento do mercado da reabilitação que tem sido uma tendência europeia. A sua importância fez com que hoje a Sika tenha uma área de negócio apenas orientada para a reabilitação.

As soluções inovadoras da Sika na colagem estrutural de caixilharia são especialmente benéficas em caso de aplicações em reabilitação. Não querendo repetir as vantagens, menciono apenas o de permitir ter uma área de vidro maior para o mesmo vão livre.



5. Como avaliam a vossa participação activa como empresa associada da ANFAJE?

A ANFAJE tem-se revelado uma associação muito dinâmica, gerida por pessoas dedicadas e com grande vontade de fazerem do sector das janelas e fachadas envidraçadas um grupo especializado, inovador e orientado para as exigências com que este mercado tem sido confrontado: qualidade, eficiência e especialização. Enquanto Sika temos tentado dar o nosso contributo como empresa que tenta criar tendências, mas que também procura transportar o *know-how* e exigência técnica para o mercado, tendo encontrado na ANFAJE uma associação com os mesmos princípios. Tem sido uma experiência muito positiva.



CAIXIAVE: nova tecnologia em perfis de PVC com fibra de vidro para aumento do desempenho térmico e acústico das janelas



1. Qual é o balanço retrospectivo da CAIXIAVE, enquanto empresa fabricante de janelas, desde a sua constituição até aos dias de hoje?

A CAIXIAVE foi constituída em 1993 como empresa dedicada à produção e instalação de janelas eficientes de PVC no mercado português. Ao longo destes últimos 21 anos, a CAIXIAVE tem vindo a crescer ano após ano, apresentando-se actualmente como a empresa líder em Portugal neste sector. Além do mercado nacional, a CAIXIAVE tem vindo também a desenvolver uma intensa actividade internacional, estando presente em 4 países: Espanha, França, Brasil e Angola.

2. Tendo em consideração a situação da economia portuguesa, a estratégia da CAIXIAVE teve de ser redefinida? Em caso afirmativo, que objectivos e estratégias foram delineados?

A CAIXIAVE, como empresa líder na área das janelas eficientes de PVC, teve obrigatoriamente de redefinir a sua estratégia no mercado português. Com a diminuição do volume de obras grandes e o crescimento do mercado da renovação de edifícios, a CAIXIAVE teve

de se adaptar a esta nova realidade. Por um lado, procedemos à criação de um novo segmento de negócio – a CAIXIAVE Renovação – dedicada ao fornecimento e instalação de janelas eficientes de PVC junto de clientes promotores imobiliários, construtoras e clientes particulares e, por outro, reforçámos à nossa unidade de negócio dedicada à área da distribuição, com o relançamento do projecto WINBEL em toda a Península Ibérica.

3. Quais são os produtos mais comercializados pela CAIXIAVE? E quais são os produtos mais inovadores da empresa?

A CAIXIAVE produz e comercializa janelas eficientes de PVC, de Alumínio e Alumínio-madeira. O nosso foco está na produção de janelas e portas de elevado desempenho térmico e acústico, apostando em produtos de elevada qualidade e sempre dotados das mais recentes inovações tecnológicas. Actualmente, a CAIXIAVE está a disponibilizar novas soluções de janelas eficientes de PVC, dotadas da mais recente tecnologia ao nível dos perfis (perfis de PVC com fibra de vidro em detrimento de aço) com o objectivo de melhorar ainda mais o desempenho térmico e acústico.



Com a nova série ZENDOW#NEO da DECEUNINCK, a CAIXIAVE está a produzir janelas eficientes de PVC com um valor de condutância que pode ser de 0,8 W/m²k. A combinação da mais recente tecnologia de perfis de PVC com novos sistemas de acabamentos lacados e semelhantes aos da madeira permitem oferecer ao mercado produtos de enorme valor acrescentado.

4. Actualmente, e no entender da CAIXIAVE, os clientes particulares estão já mais exigentes e sensibilizados para a questão da eficiência energética das suas janelas?

Sim. Actualmente, os clientes particulares estão mais exigentes e sensibilizados para todas as questões que estão relacionadas com a poupança de energia, com a redução dos custos da sua factura energética e com o aumento do conforto das suas casas. Por outro lado, a obrigatoriedade da existência de Certificado Energético para venda ou aluguer das habitações, tem conduzido ao aumento da sensibilização dos clientes particulares para todas as questões que estão relacionadas com a eficiência energética das suas casas. Todos os clientes que têm de solicitar um Certificado Energético querem que a sua casa tenha uma classe elevada pelo que há uma maior atenção às necessidades de melhoria que normalmente são mencionadas no certificado (na grande maioria das vezes as necessidades de melhoria passam pela substituição das janelas antigas de madeira e/ou alumínio sem corte térmico e com vidro simples).



5. Como avaliam a vossa participação activa como empresa associada da ANFAJE?

A CAIXIAVE tem, desde o primeiro dia, participado activamente no desenvolvimento e fortalecimento da ANFAJE. Conjuntamente com outras empresas do nosso sector, temos orgulho de ter feito parte do núcleo fundador desta importante associação. A actividade da ANFAJE é fundamental e indispensável para a defesa do sector das janelas e fachadas, bem como para o desenvolvimento de projectos comuns que sirvam o crescimento das empresas que fabricam e instalam janelas em Portugal. A ANFAJE tem demonstrado ser um espaço de forte cooperação entre empresas e tem desempenhado um forte papel na promoção do sector nos mais variados fóruns nacionais e internacionais.



SIALNOR: crescimento sustentável e empreendedorismo, potenciando o lema “Partilhando soluções”



1. A SIALNOR iniciou a sua actividade em 2003. Quais são os principais produtos e serviços oferecidos desde então?

Fundada em 2003, a Sialnor dedica a sua actividade à comercialização de sistemas de alumínio, apresentando uma extensa variedade de produtos que respondem às crescentes exigências dos seus clientes. A empresa tem vindo a conquistar uma posição cada vez mais relevante no mercado, afirmando-se pelo seu know-how, espírito inovador, dedicação ao cliente e empreendedorismo.

2. Quais foram os principais objectivos e apostas definidos pela SIALNOR, aquando a sua constituição, para atingir um crescimento sustentável?

Com 11 anos de actividade, objectivamente a Sialnor “nasceu” com o propósito de se tornar uma referência no mercado regional e nacional. Apesar de vir a operar num mercado “dominado” por grandes empresas, conseguiu crescer de uma forma gradualmente sustentável, fruto de uma visão empresarial, conhecimento do mercado onde iria operar e, por fim, de uma parceria ideal onde o cliente com toda a sua experiência tem uma

importância primordial no contexto de desenvolvimento de produto junto do nosso Departamento Técnico, potenciando a nossa frase mestra “Partilhando soluções”.

Conseguimos ter a resposta para a solução apresentada, pois detemos sistemas que se enquadram em qualquer exigência para o “Mundo da Construção”:

- Sistemas de batente de linhas frias
- Sistemas de batente com ruptura térmica (45; 50; 53; 60; 72; 82)
- Sistemas de Fachadas (tradicionais; vec; veb)
- Sistemas de correr tradicionais de linhas frias
- Sistemas de correr tradicionais com ruptura térmica
- Sistemas de correr galandage (mercado francês)
- Sistemas de correr GOS com T REX
- Sistemas de balaustradas

3. Em 2006, a SIALNOR criou o «Departamento Técnico e Assistência a Projeto (DTAP)», especialmente dirigido a arquitectos e engenheiros. Como funciona e qual o seu principal objectivo?

Obviamente que este “espaço nobre” que é o acompanhamento a arquitectos e engenheiros tem uma importância vital na estratégia interna da Sialnor, disponibilizando uma equipa (DTAP), por forma a dar a conhecer a marca ALUSYS, “portadora” de todos os sistemas disponíveis no mercado e desenvolvidos internamente por técnicos competentes e com vasta experiência no sector.

O nosso denominador comum será o de prestar todo o apoio desde a fase da concepção do projecto (arquitectos, engenheiros, promotores) até à fase final de instalação das caixilharias pelo nosso cliente!

4. No entender da SIALNOR, quais são as principais dificuldades que actualmente surgem às empresas do sector da caixilharia perante clientes particulares, mas também directivas e regulamentos cada vez mais exigentes? Que apoio presta a SIALNOR às empresas fabricantes?

Estamos a atravessar um período deveras difícil no contexto económico, realçando a dificuldade da banca na atribuição de crédito junto das empresas, outrora quase “banalizada”, inviabilizando assim os investimentos na construção e, por consequência, quebras percentuais das vendas no sector Imobiliário.

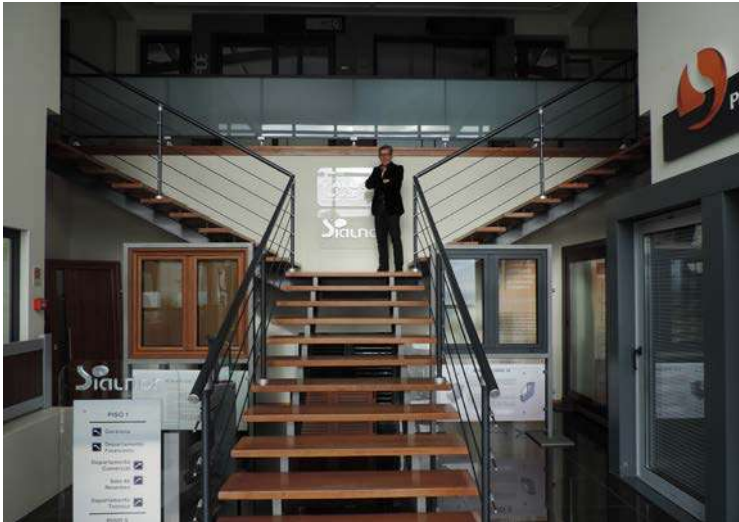
As recentes exigências no sector da caixilharia em particular e nos edifícios na generalidade, obrigou os clientes a investir no campo da formação, tendo a Sialnor um papel importante neste vector, conseguindo ser um parceiro estratégico na planificação e introdução da Marcação CE, com a iniciativa de vários seminários bem como toda a organização prática e documental de todos os processos inerentes às novas directrizes, tendo como objectivo efectivamente a melhor “Janela Eficiente”.



Partilhando Soluções...

www.sialnor.pt

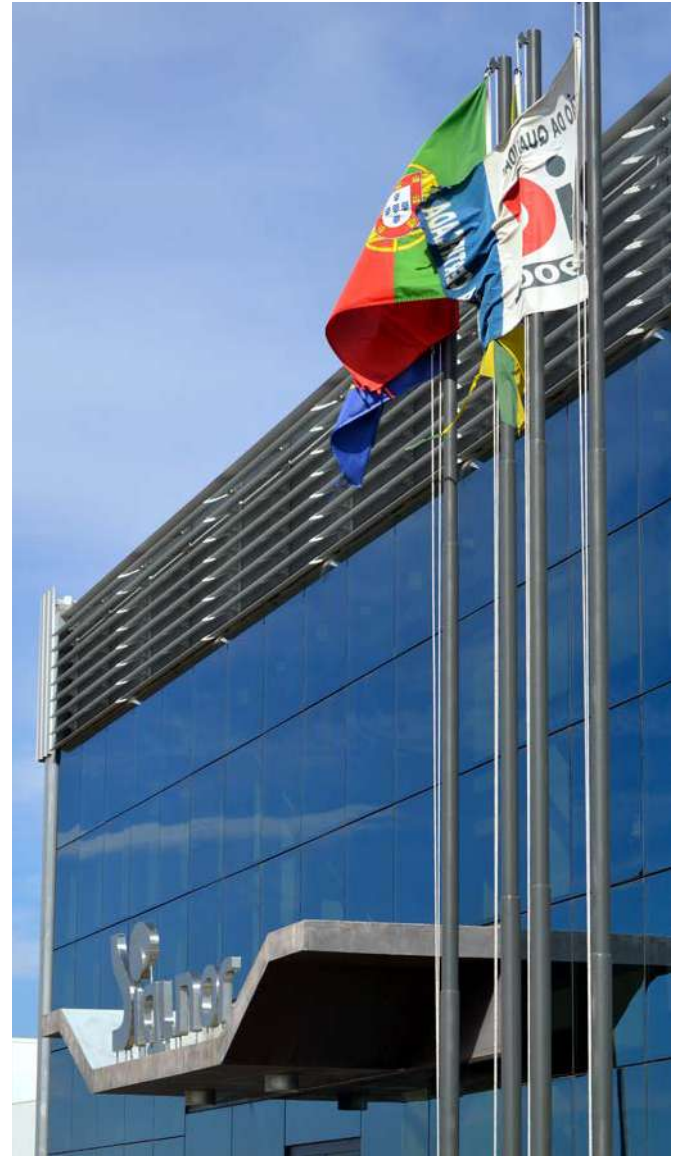




5. Como avaliam a vossa participação activa como empresa associada da ANFAJE?

Gostaríamos de ter uma acção mais interventiva, no entanto a distância condiciona esse propósito!

Reconheço todas as iniciativas levadas a cabo pela associação, no sentido de ser uma mais-valia na informação e parceria junto de entidades que “gravitam” no nicho de mercado da construção. Gostaria de salientar com enorme satisfação a criação da newsletter, proporcionando mais visibilidade às empresas associadas e assim haver mais oportunidades de comunicação com todos os intervenientes do sector da caixilharia e da Eficiência Energética!



Contributo para a Reforma da Fiscalidade Verde



No passado dia 15 de Setembro, a Comissão da Reforma para a Fiscalidade Verde apresentou ao Governo o projecto de fiscalidade ambiental, com medidas de grande impacto na área da energia. Este projecto resultou da revisão provocada pelo processo de consulta pública que decorreu de 9 de Julho a 15 de Agosto e no qual tomaram parte centenas de empresas, instituições e particulares, entre os quais a ANFAJE. Este documento pioneiro no enquadramento fiscal português apresenta 40 propostas de revisão do sistema fiscal nas áreas de energia, emissões, urbanismo e planeamento do território, transportes, água, resíduos, florestas e biodiversidade.

A medida proposta pela Comissão com maior impacto financeiro é a introdução de uma taxa sobre o carbono, propondo adicionar uma componente de tributação de CO₂ na estrutura de formação do Imposto sobre Produtos Petrolíferos. Desta forma, os produtos energéticos sofrerão um aumento do preço final em função das emissões de CO₂ associadas.

Outra medida de grande importância é o incentivo à utilização de transportes públicos e de veículos menos poluentes.

No entanto, a Reforma para a Fiscalidade Verde deve contribuir com incentivos ao bom comportamento ambiental e não com um agravamento de impostos já existentes.

Neste sentido, a ANFAJE apresentou o seu parecer intitulado «Melhoria da eficiência energética dos edifícios portugueses através da melhoria da “qualidade térmica da envolvente” passiva».

A ANFAJE defendeu a inclusão de incentivos financeiros para incrementar a aplicação

de “vãos envidraçados” que contribuam para aumentar a eficiência energética dos edifícios. Assim, a associação propõe que seja incentivada a utilização de materiais de construção que detenham etiqueta energética com as classes A ou B, através do sistema de etiquetagem energética com reconhecimento formal por parte da SCE – Sistema de Certificação Energética e pela Direcção Geral de Energia, ou seja, conforme o SEEP – Sistema de Etiquetagem Energética de Produtos, da responsabilidade da ADENE – Agência para a Energia.

Por outro lado, incluídos nos produtos de construção que melhoram o isolamento térmico da envolvente passiva dos edifícios, o grupo de produtos denominado 'windows' é considerado pela Directiva Europeia 2009/125/CE Ecodesign, um dos produtos que mais pode contribuir para as poupanças energéticas durante o período de uso dos edifícios. Deste modo, a ANFAJE propõe a necessidade de criação dos seguintes incentivos financeiros para promover

e incentivar o fornecimento e a instalação de “vãos envidraçados” mais eficientes térmica e acusticamente:

- Benefício Fiscal através de Dedução à Colecta em sede de IRS para pessoas singulares e em sede de IRC para pessoas colectivas;
- IVA reduzido à taxa de 6% a aplicar às empreitadas que contemplem o fornecimento de materiais de construção e da mão-de-obra de instalação, apenas quando destinado a obras de reabilitação e/ou de melhoria de fogos.

Segundo o Presidente de Direcção da ANFAJE, “a nossa proposta é um contributo fundamental para o incentivo à utilização de materiais de construção que melhorem a eficiência energética dos edifícios, ajudando a reduzir os consumos energéticos e respectivas emissões de CO₂ para a atmosfera”.

O Governo aprovou, em Conselho de Ministros, a Reforma para a Fiscalidade Verde, no passado dia 16 de Outubro.

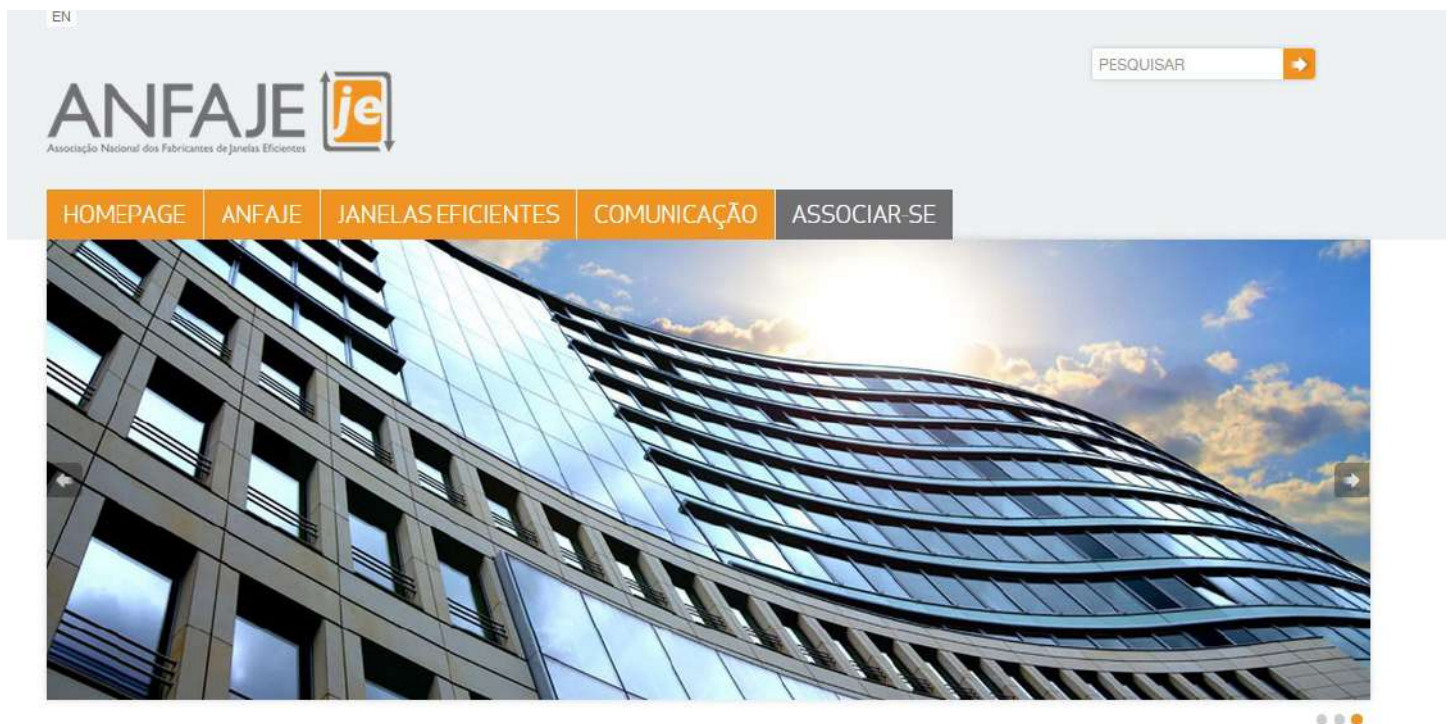
Workshop QUERCUS

A ANFAJE, em parceria com a QUERCUS, participou na «Feira Alternativa de Lisboa - Festival da Terra 2014», que decorreu entre os dias 5 e 7 de Setembro, no Estádio 1º de Maio, em Lisboa, por meio da intervenção no workshop “Uma casa mais sustentável”.

O workshop teve lugar no passado dia 5 de Setembro, às 17h00, e promovido pelo «Projeto Ecocasa» tem como objectivo transmitir aos visitantes da feira informação relevante sobre o que podem fazer para ter uma habitação mais sustentável no que diz respeito às áreas de construção, energia e água.

A 10ª edição da Feira Alternativa contou com a exposição de produtos e serviços, palestras, workshops, aulas, espectáculos e partilha de experiências, tendo dado a conhecer as novidades do mercado.

Novo site ANFAJE



Actualmente, o desenvolvimento tecnológico é feito a um ritmo veloz e constante e o website da ANFAJE é uma das ferramentas privilegiadas na comunicação permanente entre a associação e os seus associados, em particular, e o mercado, em geral. Tendo isto presente, a ANFAJE desenvolveu, em parceria com a empresa WEBUILD, um novo website institucional, com uma plataforma mais rápida, atractiva e interactiva. Uma nova proposta visual com uma imagem reforçada que permite aos visitantes uma experiência de navegação mais fácil e intuitiva e com acesso optimizado à informação disponibilizada.

O novo website da ANFAJE vem ainda permitir à associação comunicar através de texto, imagens, áudio e vídeo. Além disso, foi feita uma actualização significativa ao nível dos conteúdos e imagens de forma a reforçar a clareza da leitura e da informação.

O novo website da ANFAJE foi desenvolvido com base numa nova solução de templates, da empresa WEBUILD, o qual apresenta novas funcionalidades, tais como:

- Versão mobile (consulta sem desformatação a partir de telemóveis e tablets)
- Integração com as redes sociais
- Colocação de vídeos
- Auxílio na indexação pelos motores de busca (SEO)
- Compatibilidade com as estatísticas do Google Analytics, o que permitirá monitorizar a navegação do Website.

Convidamos-vos a visitarem o novo website em www.anfaje.pt e a poderem brevemente estar presentes com o nome da sua empresa ou com a marca dos seus produtos.





REYNAERS



Um **jardim de inverno** bem concebido poderá ser um excelente complemento para qualquer casa, proporcionando um espaço de estar adicional. A Reynaers dispõe de sistemas especialmente desenvolvidos de coberturas modulares com a possibilidade de os integrar de uma forma nítida com todas as janelas, portas e sistemas de correr.

Desenhos diferentes: pode escolher-se entre uma gama de estilos para dar resposta a quase qualquer requisito de desenho. O estilo **Functional** é básico, elegante e sóbrio. A variante **Orangerie**, proporciona um jardim de inverno com um ambiente **Vitoriano** autêntico. A variante **romântica, Renaissance**, é a solução ideal para renovações de um espaço com um estilo de arquitectura tradicional.

Cobertura para jardins de inverno: A transição entre o jardim de inverno e a cobertura é considerada pela Reynaers.

Os novos perfis de canto para cobertura possibilitam um acabamento perfeito e são fabricados com materiais duráveis, com opção de escolha de cor, requerendo pouca manutenção.

Solução Reynaers CR 120

Concept Roof 120 é um sistema de cobertura altamente isolada, com uma vasta gama de estilos (**Functional, Orangerie** ou **Renaissance**) e combinações de cobertura à escolha. A CR 120 vai ao encontro de requisitos elevados de isolamento térmico, e combina nitidamente com as soluções de alto isolamento para janelas, portas, portas de correr e de harmónio. Este sistema foi concebido de forma a permitir construções complexas de jardins de inverno e clarabóias para anexos ou construções destacados. A integração de janelas para coberturas também é possível, e electronicamente manipuladas caso pretendido.

JANELA CS 86-HI

De forma a aumentar as possibilidades de aplicação do nosso sistema CS 86-HI, foi melhorado o desempenho desta solução para 300 Pa (estanquidade ao ar), e agora existe também a opção de janelas pivotantes até 2.500mm nesta série.

Vidros Externos

Uma modificação especial da CS 86-HI permite que o vidro seja instalado do lado exterior do edifício, evitando a necessidade de transportar o vidro através do interior do edifício e permitindo a instalação de painéis de vidro com dimensões e pesos elevados (até 500 kg), aumentando assim a flexibilidade do projecto de construção.

Janelas Pivotantes

Janelas pivotantes com uma altura máxima de 2.500mm já estão disponíveis com a solução CS 86-HI. Esta janela pivotante é uma solução atraente já que as dobradiças estão totalmente integradas nos perfis, criando uma sensação de transparência e abertura. Dependendo da posição das dobradiças, a janela pivotante pode ser basculante, articulada em torno do eixo horizontal (máx. 200 kg), ou giratória, articulada em torno do eixo vertical (máx. 160 kg).

Minergie

Existe uma série de configurações possíveis para janelas e portas CS 86-HI, que graças aos seus elevados desempenhos térmicos, alcançaram o rótulo **Minergie** e **Minergie-P**.



TECHNOFORM BAUTEC



TECHNOFORM BAUTEC

A **Technoform Bautec** é a empresa líder mundial em fabricação e venda de poliamida 6.6 com 25% de fibra de vidro para fazer o corte térmico na caixilharia de alumínio.

O seu posicionamento claro a favor do alumínio juntamente com a colaboração com os seus clientes, fazem com que a empresa seja líder no seu sector e esteja presente nos momentos mais significativos para o mercado das janelas de alumínio.

A Technoform Bautec tem participado no design e desenvolvimento dos primeiros sistemas e, está actualmente, a colaborar nas novas linhas existentes no mercado.

Conscientes das exigências do CTE em Espanha e das novas exigências do REH e RECS em Portugal, a empresa tem feito uma importante aposta em novos designs que melhoram o desempenho das caixilharias. As propostas têm sido recebidas de forma positiva pelo mercado uma vez que estes novos designs acabaram por tornar-se em sistemas do mais alto desempenho térmico.

Empresas como a Extrusal, a Sosoares, a Navarra, a Lingote, a Anicolor, a Sapa Portugal ou a Tafe implementaram já sistemas de 70 e 75 mm com perfis de poliamida de 34 mm ou até maiores cujas elevadas prestações térmicas permitem atingir os requisitos que a nova normativa exige.



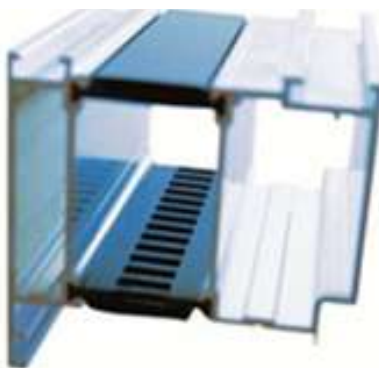
Além das novas poliamidas orientadas a melhorar o desempenho térmico, a Technoform Bautec oferece outras soluções que aportam valor agregado aos processos produtivos e ao produto final dos seus clientes:



Espuma de poliamida – apresenta-se como uma solução para os sistemas que precisam de mais elevadas prestações térmicas.



Biopoliamida baseada em biopolímeros que diminuem a emissão de carbono – “carbono footprint”.



Perfil Antibimetal – Design feito para evitar a grande dilatação do alumínio quando o sol incidente bate sobre ele.

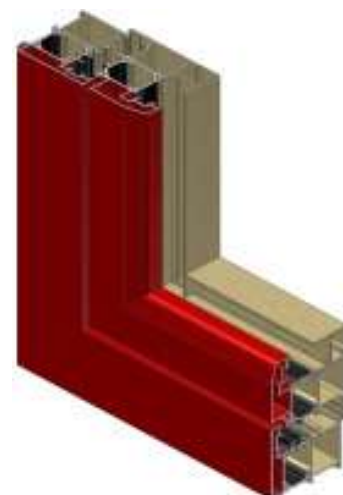


Film adesivo – a finalidade do film é impedir os restos de pintura sobre a poliamida. O film é retirado após os processos de pintura.

Perfis com “drainage” – desenvolvido para atingir a norma francesa NF P24-301, na qual se especifica a necessidade de existirem sistemas de evacuação tanto para a água como para as condensações ocorridas através dos perfis.

Solução Package – design pensado para superar os mais altos padrões de isolamento térmico.

A Technoform Bautec conta com 6 centros de produção distribuídos em vários continentes, além das mais de 15 delegações comerciais que permitem conhecer as necessidades e momentos dos diferentes mercados no mundo. Todas estas vantagens tornam a Technoform Bautec como a parceira ideal no design dos novos sistemas que pretendem atingir os novos requisitos de sustentabilidade.





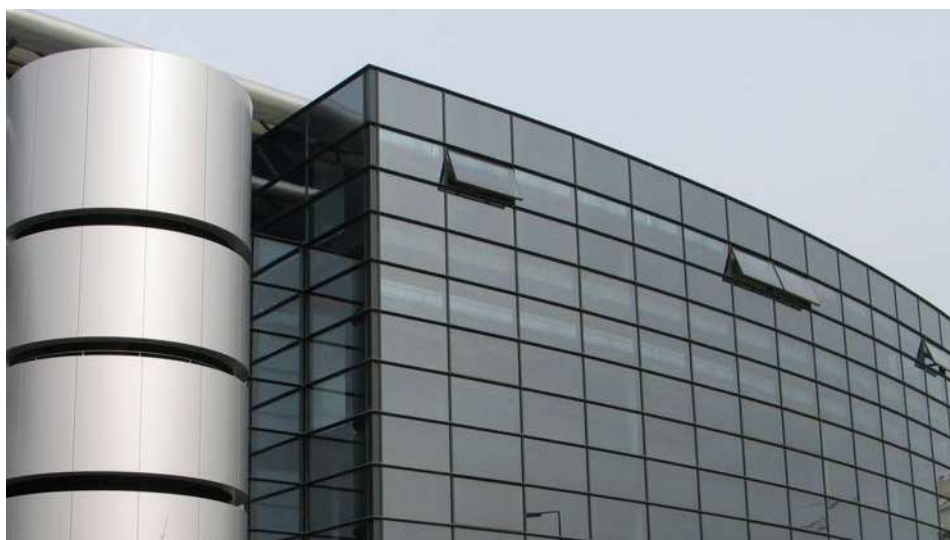
GUARDIAN

A Guardian é líder mundial na fabricação de vidro para o sector comercial, residencial e automóvel. Sediada no estado do Michigan, USA, conta actualmente com 19.000 empregados em mais de 20 países. Graças ao seu perfil tecnológico e capacidade inovadora, é um dos principais fabricantes de vidro do mundo e é

Inverno e até 40% nos gastos em ar condicionado no Verão, permitindo ainda a entrada de luz natural na habitação.

Em suma, Guardian Sun é sinónimo de eficiência energética e de conforto e é a chave nas futuras edificações pela sua contribuição para a sustentabilidade. O Guardian Sun está disponível numa

ampla rede de fabricantes de janelas, que se podem conhecer acedendo a www.guardiansun.pt e na rede de fabricantes de vidro isolante AISLAGLAS, em www.aislaglas.es, que conta com mais de duas dezenas de fabricantes em todo o país.



reconhecida há mais de 20 anos como uma das empresas de maior expansão e dinamismo do sector. Está presente em Portugal desde 1991.

Pelas suas prestações, pela sua aparência e pela sua gama, os vidros de capa SunGuard da Guardian são referência obrigatória no mercado residencial e comercial, vestindo edifícios emblemáticos em todo mundo, tal como a torre Burj Khalifa no Dubai ou museu Guggenheim em Bilbao, entre outros.

Em 2010, a Guardian apresentou o **Guardian Sun, Vidro Inteligente**. Uma nova geração de vidros para as janelas das habitações que representa uma revolução neste sector pelo seu efeito de isolamento térmico reforçado com controlo solar. Um vidro que reduz até 60% dos gastos em aquecimento no

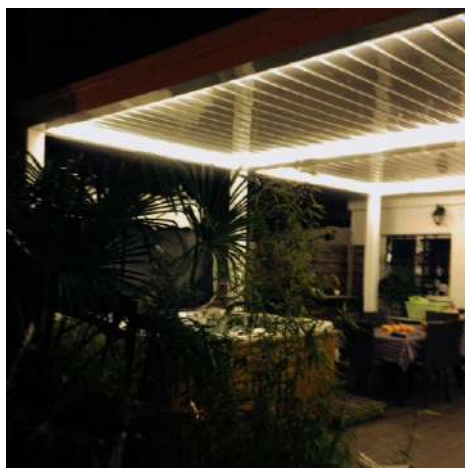




SCA Alumínios

As nossas habitações são, actualmente, um dos maiores reflexos do nível de desenvolvimento e inovação. A cada vez mais crescente preocupação com as questões de segurança, eficiência energética e o design, trouxeram uma especial atenção à forma como as caixilharias de alumínio são fabricadas.

Com base nas necessidades do presente, a SCA – Sociedade Comercial de Alumínios, Lda. apresenta as suas melhores soluções a pensar no futuro. Seja em espaços exteriores ou interiores, edifícios habitacionais, públicos ou industriais, a SCA dispõe das melhores soluções, das quais apresentamos algumas sugestões:



PÉRGULA

A gama Pérgula define-se como um tecto inovador, totalmente plano, de lâminas orientáveis com uma abertura até 120°, permitindo um melhor ajustamento ao ângulo da luminosidade solar. Quando fechadas, são estanques e estão preparadas para incluir no sistema uma iluminação LED.



XP-70

As séries XP-70 são sistemas de batente de linhas rectas e de alta performance, especialmente desenvolvidas para melhorar os comportamentos térmicos e acústicos bem como a resistência estrutural. Este sistema, que também existe em série oculta, está preparado para receber uma espuma isolante, especificamente criada para o efeito, melhorando substancialmente a eficácia energética.

XS-60

Esta série apresenta-se como um sistema de correr com excelentes prestações, e multifacetada, uma vez que além do bi-rail, apresenta soluções construtivas para tri-rail e mono-rail. Esta última solução está inclusive desenvolvida para a fabricação do sistema Galandage, muito em uso no mercado francês.



Os nossos associados em 2014

FABRICANTES DE JANELAS EFICIENTES

A CATEDRAL

ALUVEDRAS

BENEPVC

CAIXIAVE

CAIXILOUR

CAIXIPLÁS

CARLOS ALBERTO ALVES PEREIRA

CARPINCASAIS

CARVALHO & MOTA

CIDADE PVC

DÁRIO HONÓRIO

DOUROSYSTEM

EUROCAIXILHO

EXPOALUMÍNIOS

FALRUI

IDEIAS PRECIOSAS ALUMÍNIOS

JOAQUIM OLIVEIRA FIGUEIREDO

MONTEIROS

NOVO PROJECTO

QUAL

SERRALHARIA O SETENTA

SERRALHARIA SANTOS PEREIRA

SILVESTRE & SOUSA

SYTALMAD

1'61 JORGE MARTINS & PEDRO FERNANDES

FABRICANTES DE SISTEMAS DE PERFIS DE ALUMÍNIO

ALUNIK WSA

EXTRUSAL

LINGOTE ALUMÍNIOS

NAVARRA

NORTALU

PAULA & QUINTAS

REYNAERS

SAPA BUILDING SYSTEMS IBERIA

SAPA PORTUGAL

SCHÜCO PORTUGAL

SIALNOR

SCA

STRUGAL

TAFE

FORNECEDORES DE SISTEMAS DE PERFIS DE PVC

DECEUNINCK

KÖMMERLING

REHAU

SAGIPER

VEKA

FORNECEDORES DE SOLUÇÕES DE PAINÉIS DE PORTA

PANEDGE

FORNECEDORES DE AUTOMATISMOS E MOTORIZAÇÃO DE ESTORES

SOMFY PORTUGAL

FORNECEDORES DE SELANTES E MASTIQUES

PERVEDANT

SIKA PORTUGAL

SOUDAL

FORNECEDORES DE SOLUÇÕES DE ISOLAMENTO PARA PERFIS DE ALUMÍNIO

TECHNOFORM BAUTEC IBÉRICA

FORNECEDORES DE SISTEMAS DE FERRAGENS E ACESSÓRIOS

CRUZFER

ROTOFER

FORNECEDORES DE SOLUÇÕES DE VIDRO

COVIPOR

CRISTALMAX

GUARDIAN GLASS

VIDRARIA FOCO

VIDROFORNENSE

VITROCHAVES

Vantagens de ser associado!



ÁREAS DE ACTUAÇÃO	SERVIÇOS	BENEFÍCIOS DOS ASSOCIADOS
DIVULGAÇÃO DAS EMPRESAS	Directório das Empresas Associadas	Divulgação gratuita (exclusiva para Associados)
	Área de Associados (gratuita e exclusiva para Associados)	Área de Associados (gratuita e exclusiva para Associados)
	Newsletter trimestral da ANFAJE com 3.000 subscritores	Divulgação de notícias das empresas (gratuita e exclusiva para Associados)
	Divulgação no stand da ANFAJE (gratuita e exclusiva para Associados)	Divulgação no stand da ANFAJE (gratuita e exclusiva para Associados)
FORMAÇÃO PROFISSIONAL	Formação para empresas da ANFAJE	5 a 15% Desconto
SEMINÁRIOS, CONGRESSOS, WORKSHOPS E CONFERÊNCIAS	Participação em eventos profissionais organizados pela ANFAJE	Gratuita a 50% Desconto
APOIO TÉCNICO	Informação e apoio sobre medidas de incentivo às empresas ou à substituição de janelas	Gratuita
	Informação técnica sobre o Sector da Caixilharia	Gratuita
APOIO À INTERNACIONALIZAÇÃO	Missões empresariais e visitas técnicas	Acesso preferencial aos Associados
	Visitas a Feiras Internacionais	Acesso preferencial aos Associados
APOIO À EMPREGABILIDADE	Apoio à integração de recém licenciados e reintegração de outros profissionais	Acesso preferencial aos Associados
PUBLICAÇÕES	Publicações editadas pela ANFAJE	Distribuição gratuita (exclusivo para Associados; ofertas limitadas)
INFORMAÇÃO ESPECIALIZADA	E-mailings com informação técnica e específica sobre o Sector da Caixilharia	Distribuição gratuita (exclusivo para Associados; ofertas limitadas)



Associação Nacional dos Fabricantes de Janelas Eficientes

Sede Social

Avenida Salgueiro Maia, 978
Apartado 1647 - Abóboda
2785-503 S. Domingos de Rana

Escritório

Quinta da Fonte
Rua dos Malhões, Edifício D. Pedro I
2770-071 Paço de Arcos
Tel: 21 445 70 70
Fax: 21 000 16 75

janelaseficientes@anfaje.pt

www.anfaje.pt